

# MOTORSCHUTZPLATTE / SKID PLATE

TRIUMPH Tiger 900 Rally pro / GT / GT pro  
(2024-)

Art.Nr./Item-no.:

8107657 00 01 schwarz/black

8107657 00 12 alu

Auch passend in Kombination mit dem originalen  
Motorschutzbügel.

Also suitable in combination with the original  
engine guard.



## Inhalt

1x 700014097 Motorschutzplatte schwarz  
ODER

1x 700014098 Motorschutzplatte alu

1x 700011041 Halter rechts

1x 700014002 Halter links

1x 700014003 Schraubensatz:

- |   |                            |
|---|----------------------------|
| 6 | Senkschraube M8x20         |
| 1 | Zylinderschraube M6x30     |
| 1 | Zylinderschraube M6x25     |
| 1 | Zylinderschraube M6x18     |
| 1 | Zylinderschraube M6x16     |
| 6 | Senkscheibe M8             |
| 1 | U-Scheibe Ø6,4             |
| 3 | Karosseriescheibe Ø6,4xØ18 |
| 1 | Aludistanz Ø15xØ7x7        |

## Content

1x 700014097 Skid plate black  
OR

1x 700014098 Skid plate alu

1x 700011041 Holder right

1x 700014002 Holder left

1x 700014003 Screw kit:

- |   |                         |
|---|-------------------------|
| 6 | Countersunk screw M8x20 |
| 1 | Allen screw M6x30       |
| 1 | Allen screw M6x25       |
| 1 | Allen screw M6x18       |
| 1 | Allen screw M6x16       |
| 6 | Countersunk washer M8   |
| 1 | Washer Ø6,4             |
| 3 | Body washer Ø6,4xØ18    |
| 1 | Alu spacer Ø15xØ7x7     |



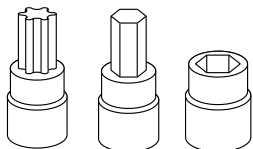
## **Wichtig / Important:**

Beachten Sie die in Ihrem Land geltenden Zulassungsbestimmungen.  
Für den Bereich der BRD gilt: Ein Eintrag in die Fahrzeugpapiere ist nicht erforderlich.

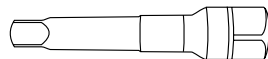
Wir empfehlen, die Montage in einer Fachwerkstatt durchführen zu lassen. Bei der Montage, alle zugänglichen Schrauben vorerst nur locker andrehen, sodass eine spannungsfreie Montage gewährleistet wird. Beim Anziehen der Schrauben, Anzugsmomente beachten.

We recommend having the installation carried out in a professional workshop. During installation, tighten all accessible screws loosely at first to ensure tension-free installation. When tightening the screws, observe the tightening torques.

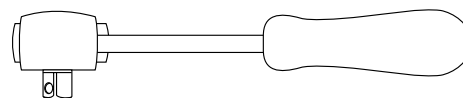
## **Benötigte Werkzeuge / Required tools**



Set



Verlängerung/extension



Ratsche/Ratchet

## **Vorbereitende Maßnahmen / Preparatory actions**

Triumph Tiger 900 Rally Pro: Den originalen Unterfahrschutz demontieren, dieser entfällt.

Triumph Tiger 900 GT/ GT Pro: Die Abdeckung der Lambdasonde entfällt samt Halterung.

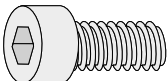
Triumph Tiger 900 Rally Pro: Remove the original skid plate, this is no longer required.

Triumph Tiger 900 GT/ GT Pro: The lambda sensor cover and bracket are removed.

## **Montageanleitung / Installation Instruction**

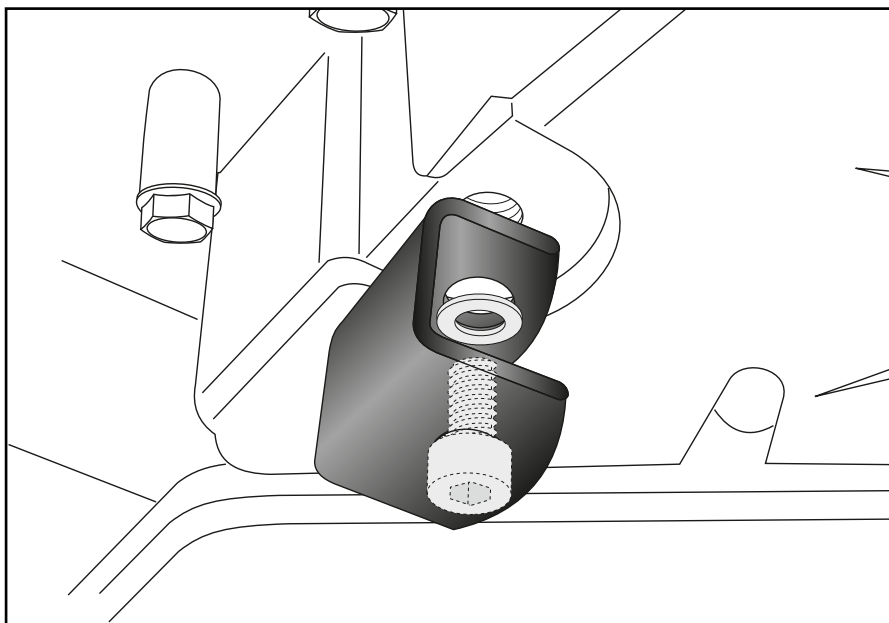
**Halter rechts:**

**Holder right:**

**1x**  M6x18

**1x**  Ø6,4

**1**

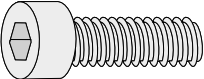


## Montageanleitung / Installation Instruction


**Halter links:**  
**Holder left:**

**Außenseite vorne:**  
**Outside front:**

**1**

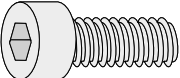
**1x**  M6x30

**1x**  Ø6,4xØ18

**1x**  Ø15xØ7x7

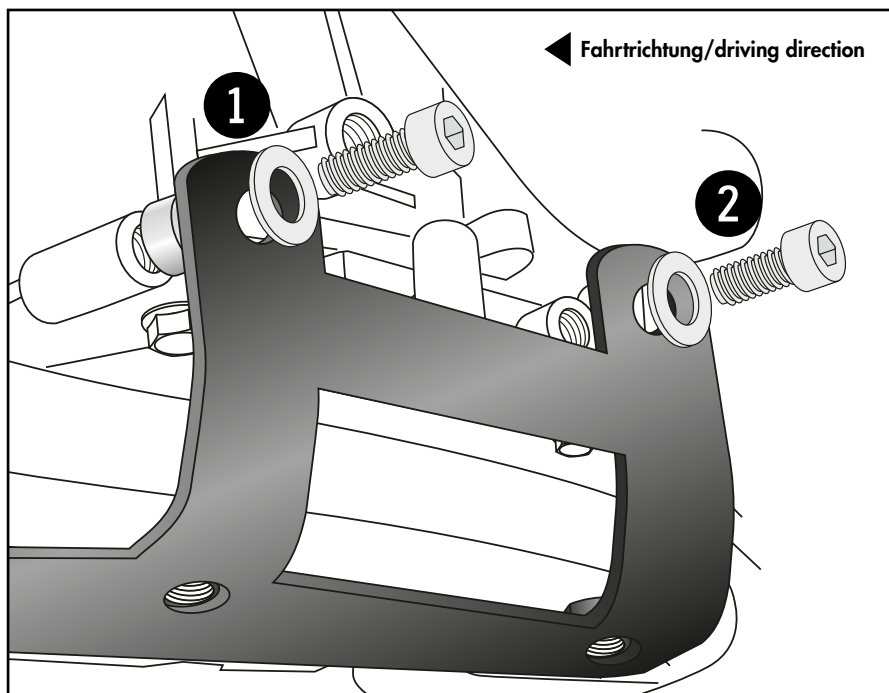
**Außenseite hinten:**  
**Outside rear:**

**2**

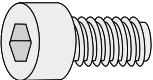
**1x**  M6x25

**1x**  Ø6,4xØ18

**2**

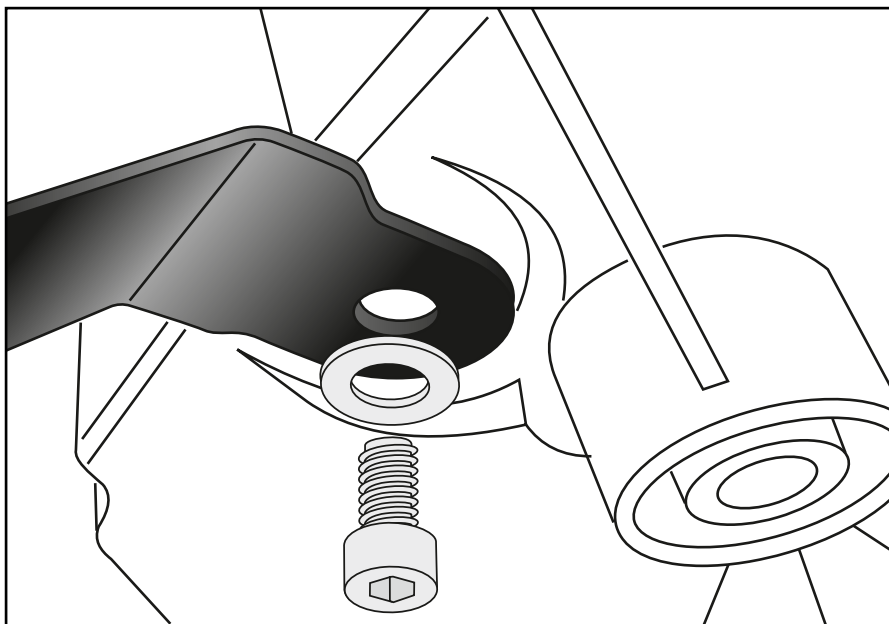


**Halter links Unterseite:**  
**Holder left underside:**

**1x**  M6x16

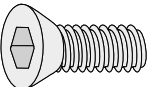
**1x**  Ø6,4xØ18

**3**



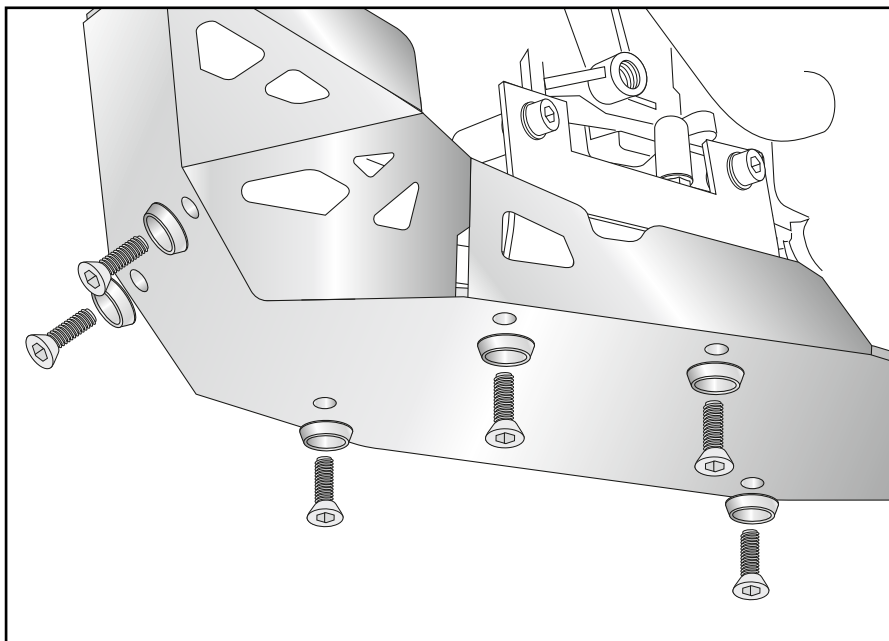
## Montageanleitung / Installation Instruction

**Motorschutzplatte vorne/unten:**  
**Skid plate front/bottom:**

**6x**  M8x20

**6x**  M8

**4**



### **Achtung / Attention:**

Nach der Montage alle Verschraubungen auf festen Sitz kontrollieren! Abgebaute Teile wieder montieren. Bitte beachten Sie unsere beigefügten Serviceinformationen.

Control all screw connections after the assembling for tightness! Reassemble the dismantled parts. Please notice our enclosed service information.

Weiteres Zubehör für dieses Modell auf [www.hepco-becker.de](http://www.hepco-becker.de) / More accessories for this model see [www.hepco-becker.de](http://www.hepco-becker.de)

HEPCO&BECKER GmbH | An der Steinmauer 6 | 66955 Pirmasens | Germany | Tel. +49 6331 1453100 | Fax: +49 6331 1453 120 | Mail: [vertrieb@hepco-becker.de](mailto:vertrieb@hepco-becker.de)